

• *VB-FullAir*



Der Ford Transit RWD '06>



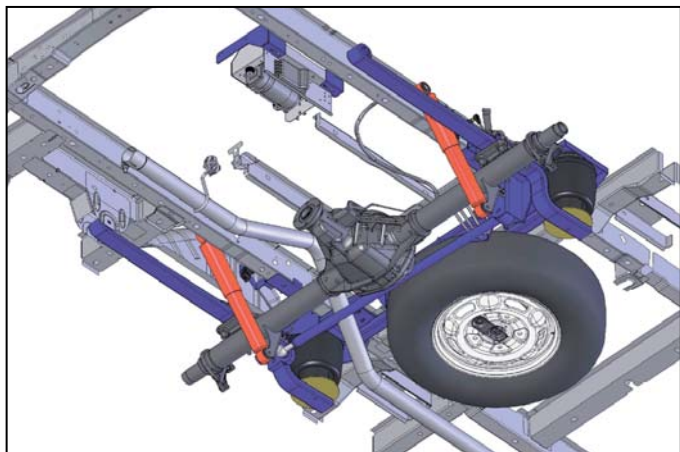
mit VB-FullAir 2-Corner Luftfederung

Ford Transit RWD mit VB-FullAir 2-Corner Luftfederung

Der Ford Transit RWD ist jetzt verfügbar mit Luftfederung auf der Hinterachse. Der Transit eignet sich aus technischer Sicht hervorragend für die Ergänzung mit einem Luftfederungssystem. Die bei VB-Airsuspension entwickelte Hinterachsluftfederung ist als Nachrüstlösung verfügbar für neue und gebrauchte Fahrzeuge. Unsere VB-FullAir 2C Vollluftfederung ist über die VB-Partner und über die Ford Händlerorganisation zu beziehen.

VB-FullAir-2C Steuerung

Der VB-FullAir-2C ist eine reine Vollluftfederung für die Hinterachse, die mittels elektronischer Steuerung - VB-ASCU (VB-Air Suspension Control Unit) - das Niveau des Fahrzeuges automatisch kontrolliert und korrigiert.



Dieses ständige Kontrollieren und Korrigieren, unabhängig von der Beladung, in Längst- und Querrichtung und von der Schwerpunkthöhe, sorgt automatisch für ein sicheres Fahrverhalten und eine Erhöhung des Komforts.

Das durch den Fahrzeughersteller vorgegebene zul. Gesamtgewicht bleibt unverändert.

Niveau Anpassung

Das Niveau kann im Stand manuell mit dem serienmäßigen Bediengerät geändert werden.

Heckabsenkung und Anheben gehören als Standard zu den Möglichkeiten des Systems



Software

Die Steuerung der Hinterachsluftfederung ist kompatibel mit der Fahrzeugelektronik des Ford Transit RWD.

Verschiedene Softwarevarianten machen es möglich, die VB-FullAir-2C an den jeweiligen Verwendungszweck des Fahrzeugs anzupassen.

Die Vorteile VB-FullAir-2C:

- Verbesserter Federungskomfort
- Konstante Fahrhöhe unabhängig von der Beladung
- Verbesserte Straßenlage und Stabilität
- Schützt empfindliche Güter beim Transport
- Schonender, komfortabler Transport von Personen
- Heben / Senken des Niveaus mittels Bediengerät
- Verringerter Verschleiß von Reifen / Bremsen
- Umweltfreundlicher, reduzierter CO2 Ausstoß

Wartung

Der Luftfederung vom Ford Transit kann bei Bedarf über die VB-Partner und über die Ford Händlerorganisationen gewartet werden.

Technische Daten: Ford Transit mit 16" Räder	VB-FullAir-2C
Standard Fahrniveau (unbeladen)	670 mm
Standard Fahrniveau (max. beladen)	600 mm
Standard Fahrniveau mit VB-FullAir-2C	649 mm
Höchstes Niveau (0-5km/h)	+ 45 mm
Niedrigstes Niveau (0-5km/h)	- 80 mm
(Fahrgestell) Höhe Fahrgestell oberhalb der Hinterachse.	

Für mehr Information: info@vbairsuspension.com