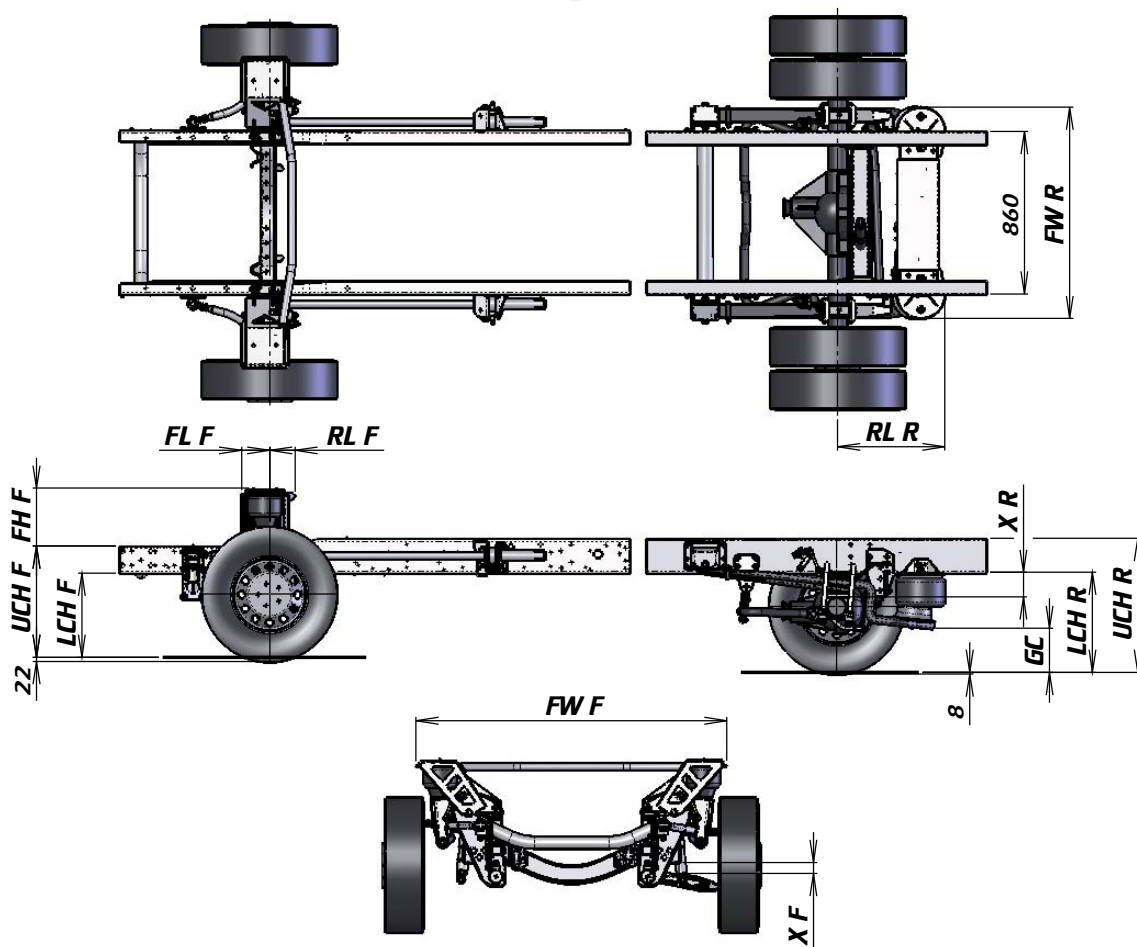


• **VB-FullAir-4C**  
Technische Daten



**Iveco Daily 60-65C**



Beschreibung*	XF	UCH F	LCH F	FH F	FL F	RL F	FW F
Vorderachse							
Höchste Position	72	637	493	310	155	140	1650
Fahrniveau	53	590	446				
Niedrigste Position	36	551	408				

Beschreibung*	XR	UCH R	LCH R	GC	RL R	FW R
Hinterachse						
Höchste Position	170	750	570	215	575	1120
Fahrniveau	130	710	530	233		
Niedrigste Position	60	640	460	303		

\* Alle Abmessungen sind in mm, gemessen auf einem standard Rahmen mit Reifenmaß 195/75R16, einem Hinterachslast von 3050kg und einem Vorderachslast von 1820kg. Dabei ist mit einer Reifeneinpressung gerechnet.

# Iveco Daily 60-65C

## Technische Daten

### Luftfedersystem

Das Federsystem ist ausgestattet mit Lenker, Luftbälge, Stossdämpfer und einem Stabilisator. Das System ist eine 4-Kanal Vollluftfederung mit vier Höhensensoren.

Die elektronischen Komponenten des Luftfedersystems erfüllen die Anforderungen an der elektromagnetische Verträglichkeit (EMV) gemäß Richtlinie 72/245/EWG bis 2006/28/EG.

Die Luftfederung wird über ein speziell entwickeltes Bediengerät für Wohnmobile gesteuert: VB-CRC mit umfassender Funktionalität für Wohnmobile. Auch gibt es die Möglichkeit die Bedienung mittels das elektronische System oder das CAN-Bus System des Aufbauherstellers zu machen. Informieren Sie bitte bei VB-Airsuspension.

### Die Gewichte

Die Gewichtsänderung des Fahrzeuges nach dem Umbau ist +85kg.

### Hebe- und Senkzeit

Die Hebe- und Senk Zeiten sind stark abhängig von der Beladung des Fahrzeuges.

Die angegebene Werten sind gemessen bei einem Fahrzeug mit einem Hinterachslast von 3050 kg und mit einem Vorderachslast von 1820 kg.

Hebezeit Niedrigste Position > Fahrniveau:	95 sec
Hebezeit Fahrniveau > Höchste Position:	105 sec
Senkzeit Höchster Position > Fahrniveau:	40 sec
Senkzeit Fahrniveau > Niedrigste Position:	71 sec

### Kompressor

Die Iveco Daily 60-65C ist ausgeführt mit ein Kompressorbox mit 2 Kompressoren. Hier finden Sie die Spezifikationen für jeden Kompressor. Mit Lufttrockner, Wärmeschutzschalter und Überdrucksicherheitsventil.

Betriebsspannung:	12V
Nenn Stromstärke:	26A
Anlaufstromstärke:	≤ 120 A über t ≤ 100ms
Schutzklasse:	IP68
Maximaler Druck:	10-13 bar

### Luftbalg

Die Hinterachse enthält Schlauchrollbälge, starkes Gummi Konstruktion mit Gewebelage. Mit integrierten Anschlagpuffer.

Auf die Vorderachse VB-TS (Tapered Sleeve) mit doppeltem Polyamid Gewebe, geringe Fähigkeit und Hysteresis. Dieser Luftbalg ist eine Sonderentwicklung für Verwendung bei leichten Nutzfahrzeugen.

### Stossdämpfer

Einstellbare, doppeltwirkende Stossdämpfer.

### Optionen

- Heckschalterkabelsatz
- Module Nachlaufzeit
- VB-AutoLevel (Wasserwaage Stellung)
- VB-AOWS (Achslast Überladung Warnungssystem)

### Bemerkungen

Für Fahrzeuge mit einem Radstand von 3300mm und 3950mm ist ein aparte Satz notwendig

Durch die Verwendung des Luftfedersystems wird die zulässige Achslast nicht aufgelastet.

Diese Luftfederung ist nur für Fahrzeuge mit höher gesetztem Fahrerhaus. Informieren Sie bitte bei VB-Airsuspension.

Die genannte Gewichte sind annähernd festgestellt.

